

ダクターブロック(電設用) 70.100

SUSレール ドブメッキレール

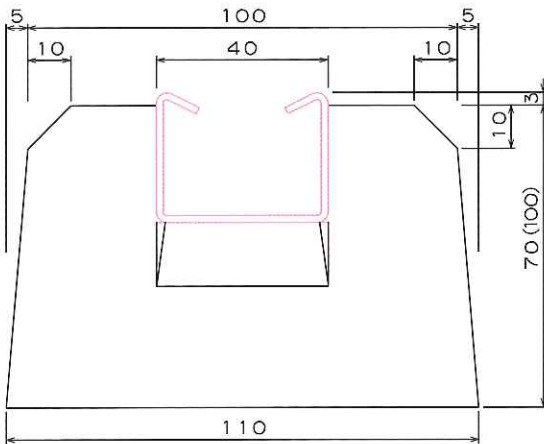
●配管時の安全性と確実な施工に貢献いたします



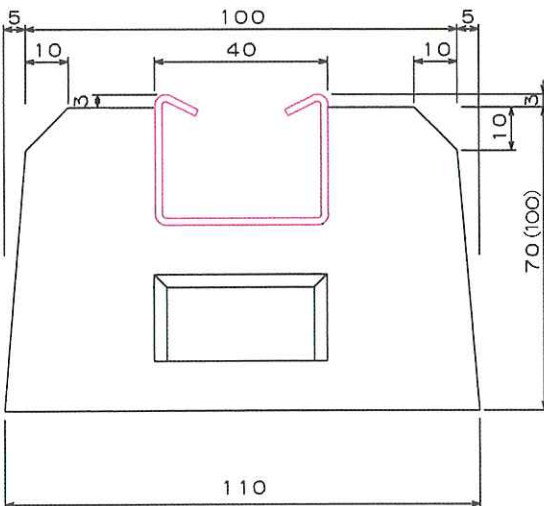
150L x 100H

150L x 70H

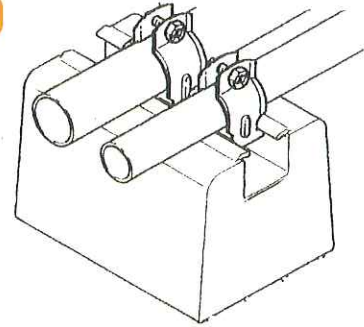
■ダクターブロック 150L x 100H・70H



■ダクターブロック 300L x 100H・70H



使用例



■特長

- ◆簡単に施工出来ます
- ◆1個より出荷可能です

ゴムマットの用意もございます
各300Lサイズは近日中発売予定

■用途

- ◆屋上等露出部配管の支持台に最適です

㊞ 日本工業規格認証番号 GB 0307190



紘永CMC株式会社

本社：工場／埼玉県熊谷市三ヶ尻3047番地 〒360-0843
TEL (048) 532-3969(代表) FAX (048) 532-1461
URL <http://www.koei-con.jp>
E_mail: hyotan@koei-con.jp

- 製品一覧は裏面の発注書を御覧下さい
- 詳細につきましては弊社担当者までお問い合わせ下さい