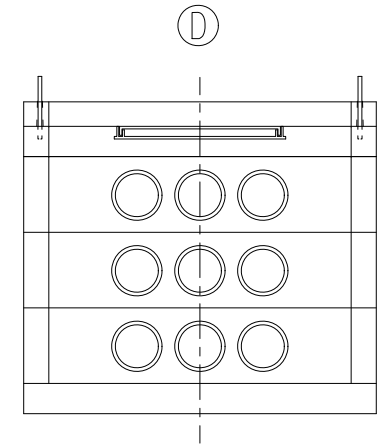
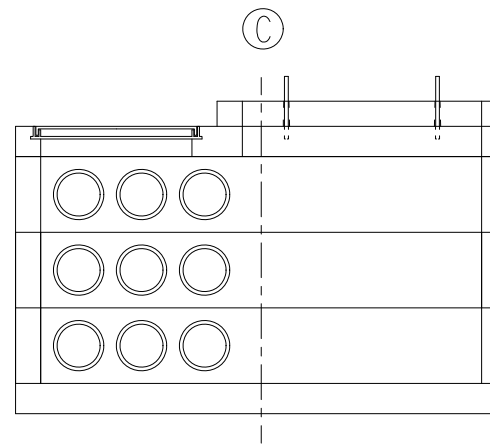
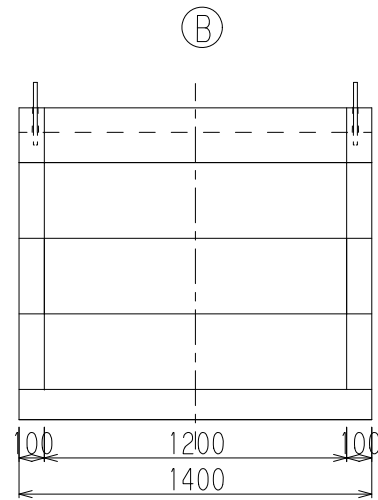
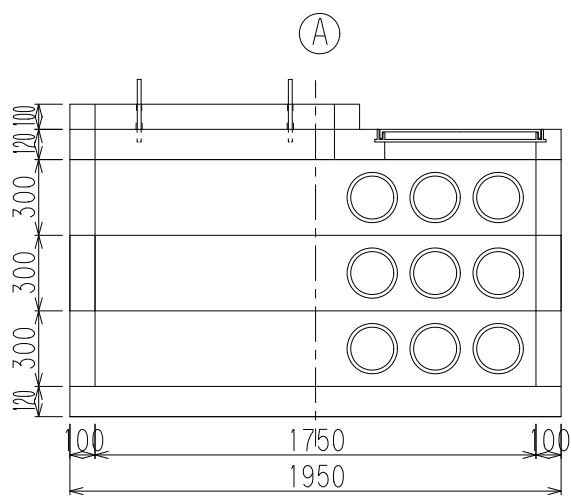


穴加工サイズ(参考)					
FEPサイズ	穴加工サイズ	FFジョイント	穴加工サイズ	ヘキメンアーク	穴加工サイズ
30	50	30	60	30	60
40	60	40	75	40	70
50	80	50	90	50	80
65	100	65	110	65	100
80	120	80	130	80	110
100	150	100	160	100	140
125	180			125	160
150	200			150	180



品名	集合住宅変圧器用ハント・ホール			
	1750X1200X900H			
図番	H350009Q		縮尺	1/30
			日付	
製図	検	承	紘永CMC株式会社	
	図	認		