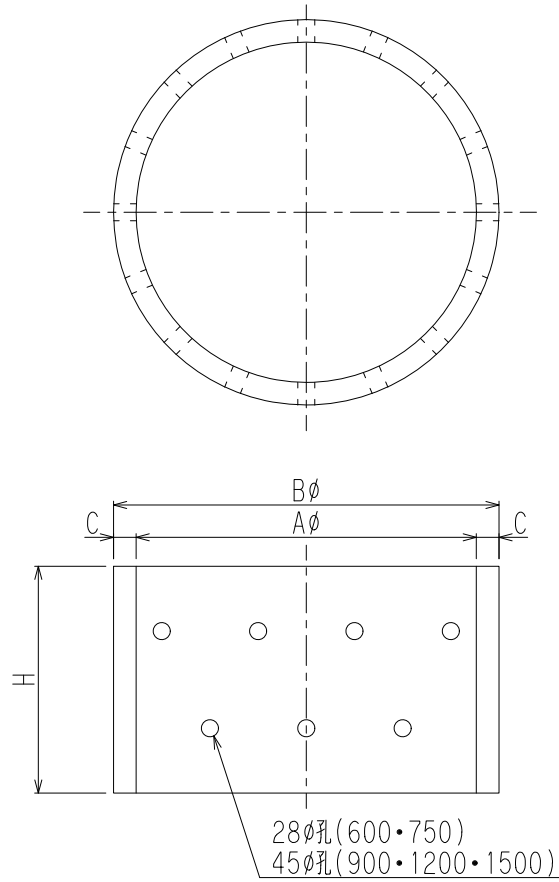


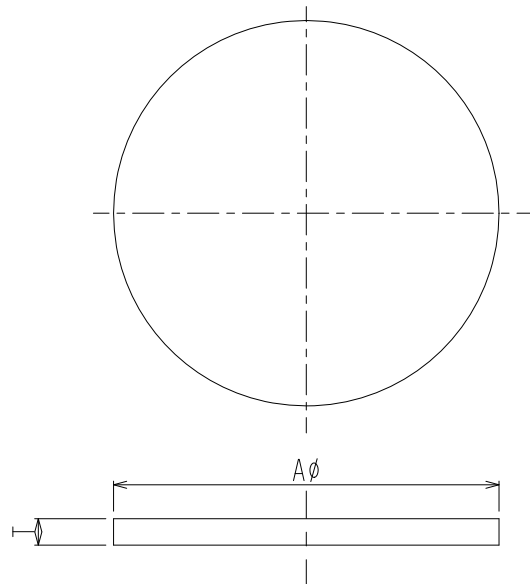
本体



本体 寸法表

呼び名	A	B	C	H	重量(kg)
600	600	690	45	600	134
750	750	840	45	600	165
900	900	1020	60	600	266
1200	1200	1360	80	600	473
1500	1500	1680	90	600	661

蓋



蓋 寸法表

呼び名	A	T	重量(kg)
600	710	58	56
750	840	70	95
900	1020	70	140
1200	1360	100	356
1500	1680	100	543

品名	井戸側 (有孔)				
図番	M079111A			縮尺	日付
製図	検図	承認	絨永CMC株式会社		