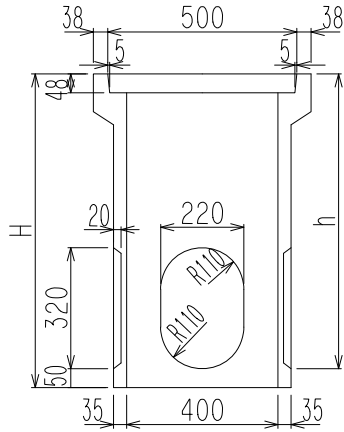
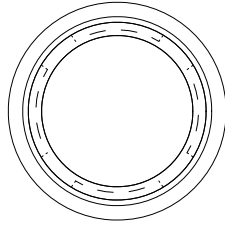
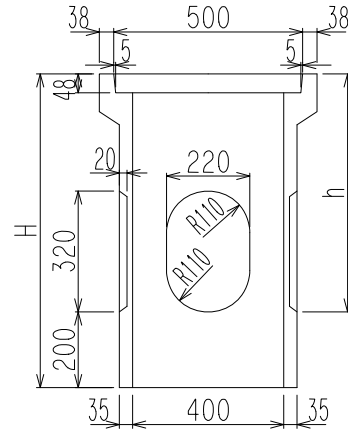
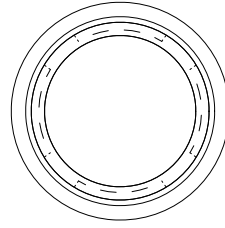


SA型



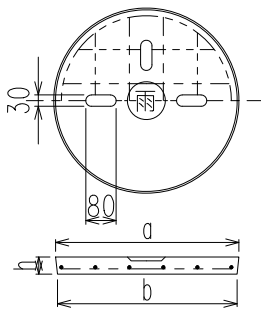
RA型



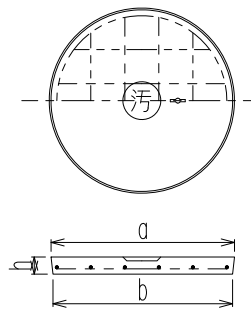
寸法表

記号	呼び名 ます内径×総高さH	深さ調節範囲 (管底)h	縦筋		巻筋		寸法の許容差					重量kg	
			径(mm)	本数	径(mm)	本数	ますの内径	厚さ	高さH	管取付部	ふた受部		
汚	SA-1	400X480	286~404	3.2	8	3.2	9						65
	SA-2	400X580	386~504	3.2	8	3.2	10	±4	+4-2	±5	±2	±2	77
	SA-3	400X680	486~604	3.2	8	3.2	11						89
雨	RA-1	400X630	286~404	3.2	8	3.2	9						83
	RA-2	400X730	386~504	3.2	8	3.2	10	±4	+4-2	±5	±2	±2	95
	RA-3	400X830	486~604	3.2	8	3.2	11						108

2型蓋



3型蓋



ます蓋 (マーク刻)	寸法 mm			縦筋		巻筋		寸法の許容差			重量kg
	a	b	h	径(mm)	本数	径(mm)	本数	a	b	h	
400用(雨・汚・排)	490	480	45	4.0	6	4.0	6	±2	±2	±2	20

品名 国土交通省 400φ
SA型・RA型

図番 M059141C

縮尺

日付

製 検 承
図 図 認

絨永CMC株式会社