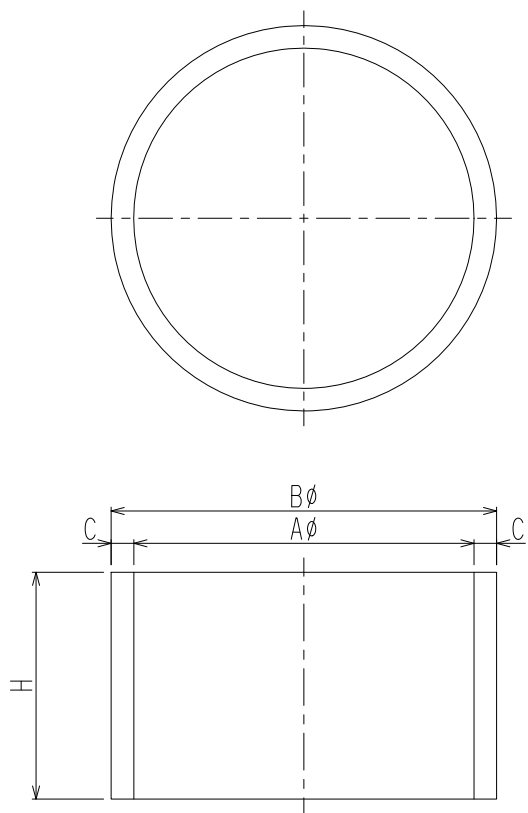


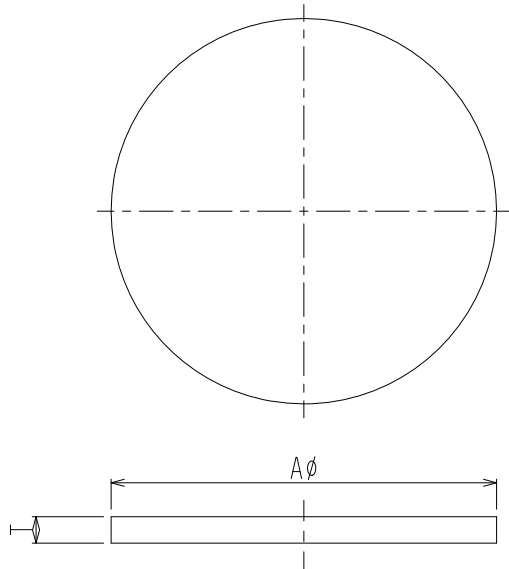
本体



本体 寸法表

呼び名	A	B	C	H	重量(kg)
600	600	690	45	600	134
750	750	840	45	600	165
900	900	1020	60	600	266
1200	1200	1360	80	600	473

蓋



蓋 寸法表

呼び名	A	T	重量(kg)
600	710	58	56
750	840	70	95
900	1020	70	140
1200	1360	100	356

品名	井戸側				
図番	M079101A	縮尺		日付	
製図	検図	承認	絢永CMC株式会社		