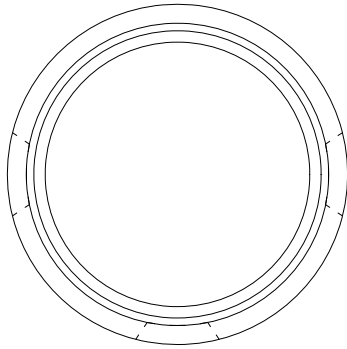
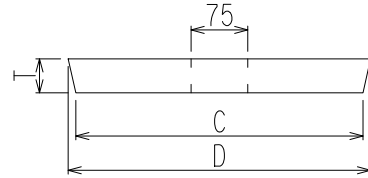
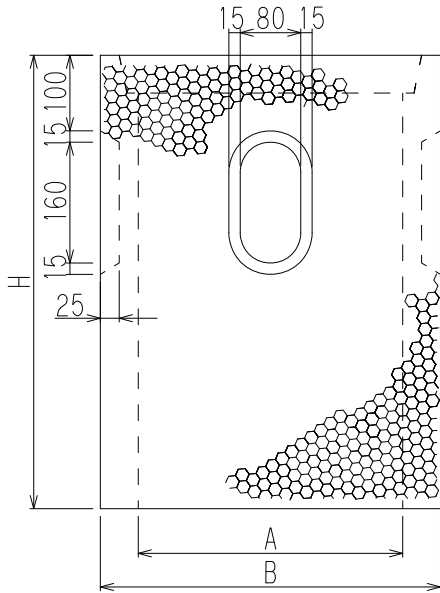
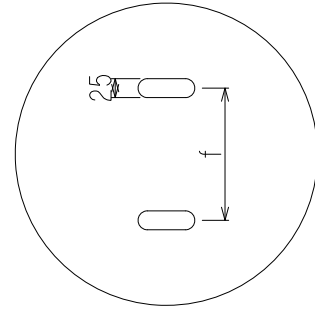


本体



蓋



寸法表

呼び名	寸法 (mm)			鉄筋				重量 (kg)
	A	B	H	縦筋		横筋		
				径 (mm)	本数	径 (mm)	本数	
KM300	300	390	600	3.2	5	3.2	6	54
KM350	350	450	600	3.2	7	3.2	6	69
KM400	400	500	500	3.2	10	3.2	5	69

寸法表

呼び名	寸法 (mm)				重量 (kg)
	C	D	f	T	
300 蓋	330	350	175	45	7
350 蓋	380	400	175	45	13
400 蓋	430	450	225	45	18

品名	浸透柵 KM			
図番	M269101A	縮尺		日付
製図	検図	承認	紘永CMC株式会社	