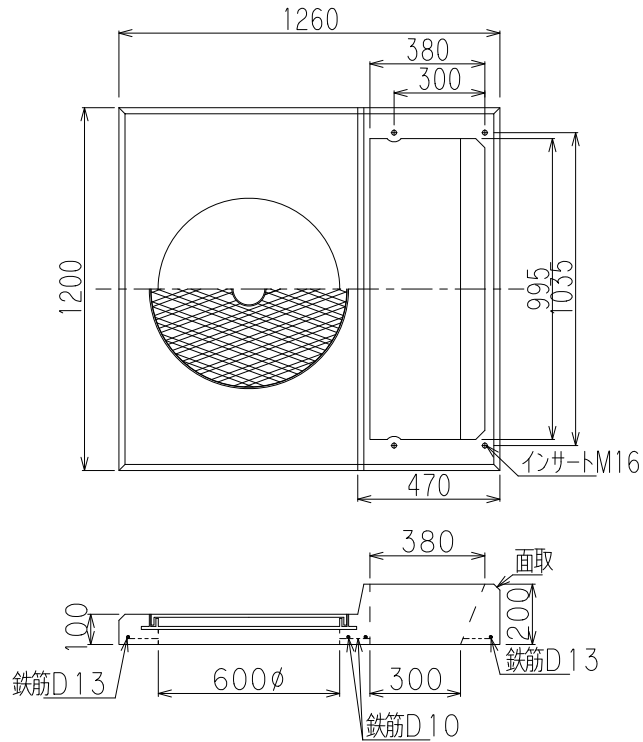


*Aブロック対応品
 *開口部のサイズ変更できません
 参考重量 250kg



*Aブロック不要タイプ
 参考重量 450kg

※ハンドホール本体は高圧キャビネット用
 ハンドホールを参照して下さい。

品名	パットマウントハンドホール用床版塊		
図番	H339401A	縮尺	1/25
製図	検図	承認	日付
			紘永CMC株式会社