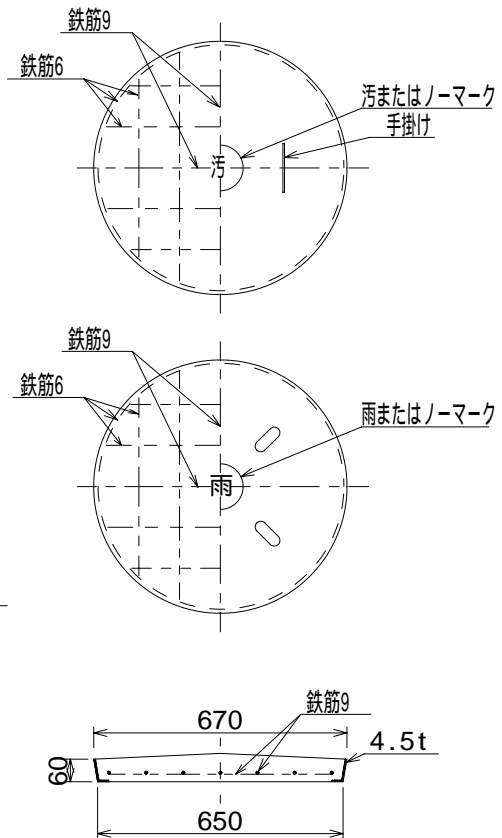
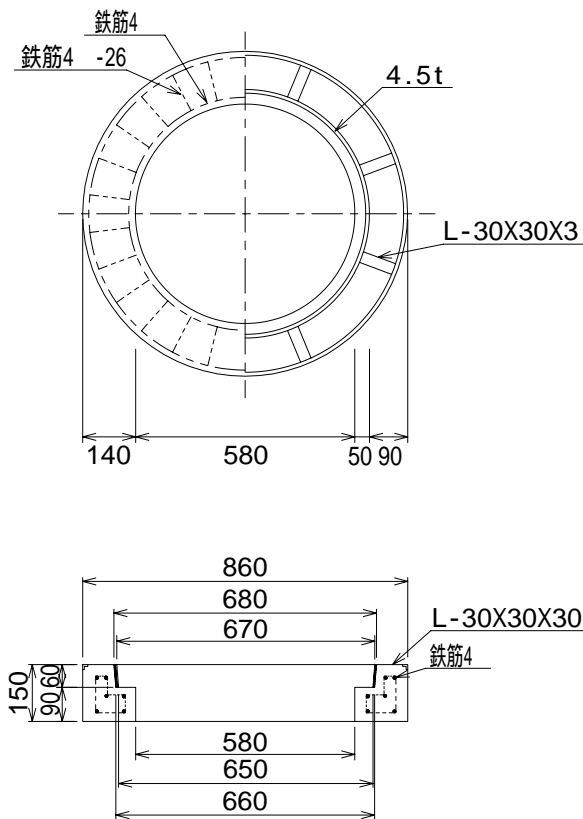


口環

蓋



品名	横浜市型 口環・蓋		
図番	K019402A	縮尺	1/20
製図	検図	承認	日付
			紘永 CMC 株式会社