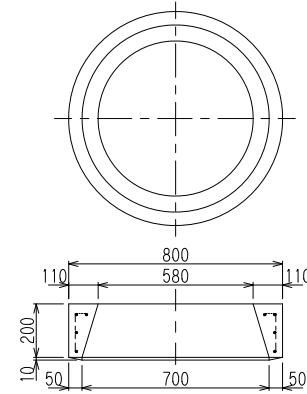
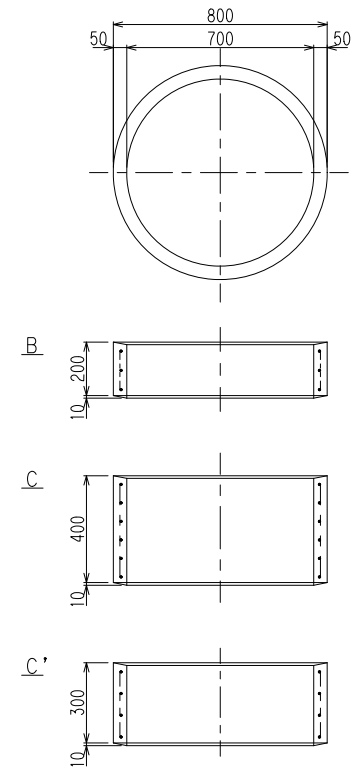


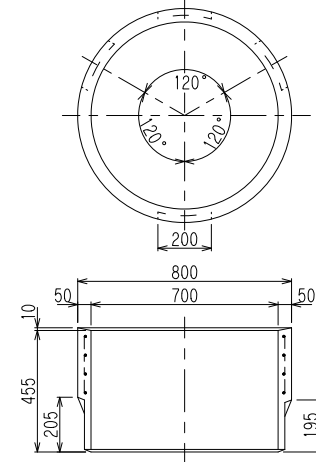
側塊 A



側塊 B・C・C'



側塊 D



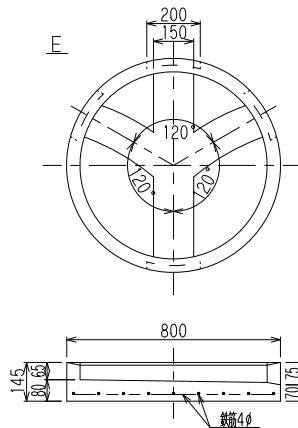
汚水柵 TMS70

記号	組合せ	H	h	重量(kg)
TMS70-115	A+B+D+E	1150	996~1080	399
TMS70-125	A+C'+D+E	1250	1081~1180	429
TMS70-135	A+C+D+E	1350	1181~1280	458

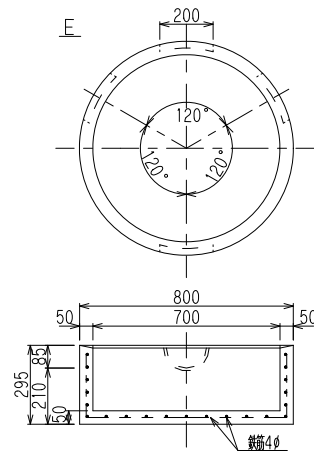
雨水柵 TMR70

記号	組合せ	H	h	重量(kg)
TMR70-130	A+B+D+E	1300	996~1100	406
TMR70-140	A+C'+D+E	1400	1101~1200	436
TMR70-150	A+C+D+E	1500	1201~1300	465
TMR70-170	A+B+C+D+E	1700	1401~1500	524

底塊(汚水)



底塊(雨水)



寸法表

記号	呼び名	配筋				寸法の許容差				重量(kg)	
		縦筋φ(mm)	本数	縦筋φ(mm)	本数	樹の内径	厚さ	高さ	管取付部		蓋受部
A	700X200	5.0	12	5.0	4	±4	+4-2	±2	—	±2	90
B	700X200	5.0	12	5.0	3	±4	+4-2	±2	—	—	59
C	700X400	5.0	12	5.0	6	±4	+4-2	±2	—	—	118
C'	700X300	5.0	12	5.0	4	±4	+4-2	±2	—	—	89
D	700X455	5.0	12	5.0	7	±4	+4-2	±3	±2	—	127

品名	都市基盤整備公団型柵 700φ TMS70/TMR70		
図番	M059173A	縮尺	日付
製図	検図	承認	祐永CMC株式会社