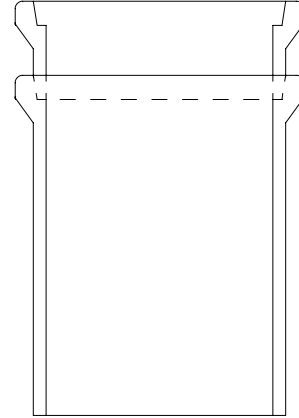
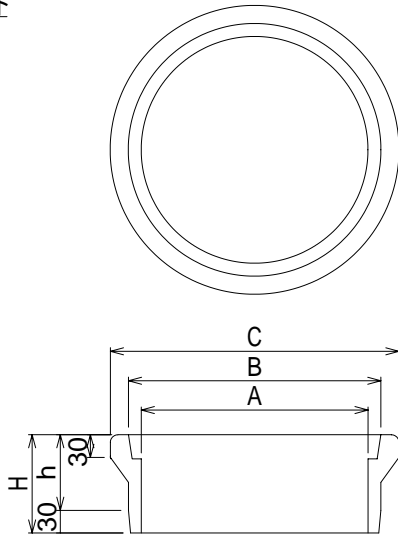


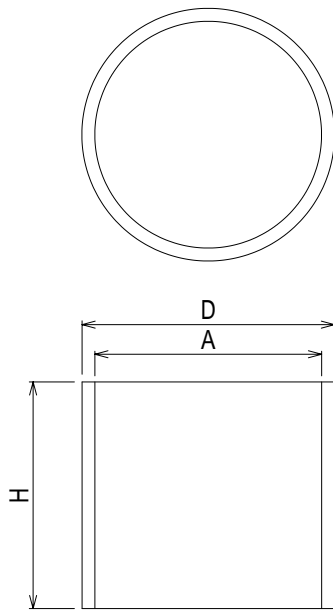
ソケット



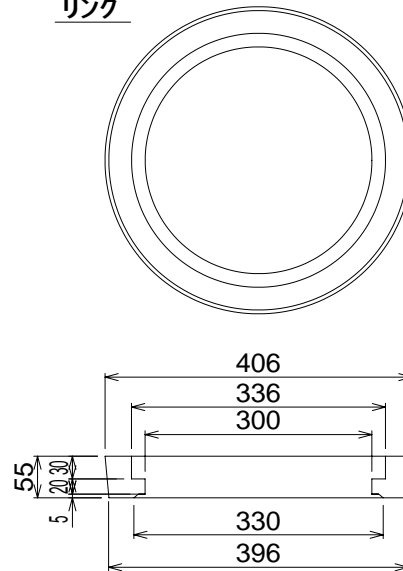
寸法表

| 呼び名       | 寸法(mm) |     |     |     |     |
|-----------|--------|-----|-----|-----|-----|
|           | A      | B   | C   | h   | H   |
| 240 X100H | 240    | 274 | 322 | 100 | 130 |
| 300 X 50H | 300    | 334 | 382 | 50  | 80  |
| 300 X 75H |        |     |     | 75  | 105 |
| 300 X100H |        |     |     | 100 | 130 |
| 360 X100H | 360    | 394 | 442 | 100 | 130 |

継根



リング



寸法表

| 呼び名       | 寸法(mm) |     |     |
|-----------|--------|-----|-----|
|           | A      | D   | H   |
| 300 X300H | 300    | 334 | 300 |
| 300 X600H |        |     | 600 |
| 360 X500H | 360    | 396 | 500 |

|    |          |    |             |
|----|----------|----|-------------|
| 品名 | Iマシ 調整   |    |             |
| 図番 | M219201A | 縮尺 | 日付          |
| 製図 | 検図       | 承認 | 紘永 CMC 株式会社 |