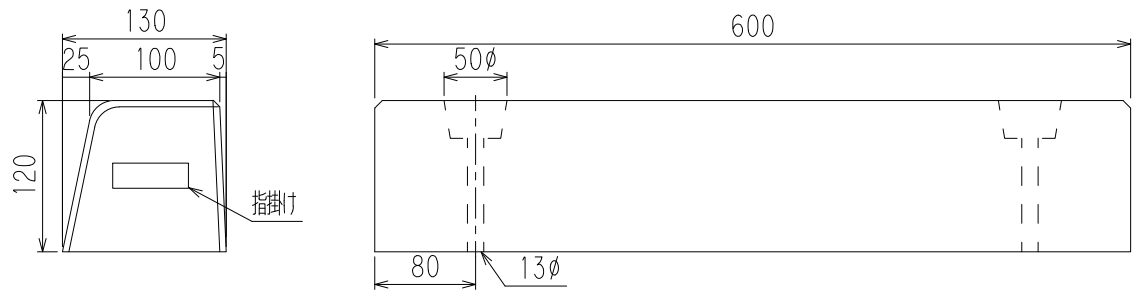
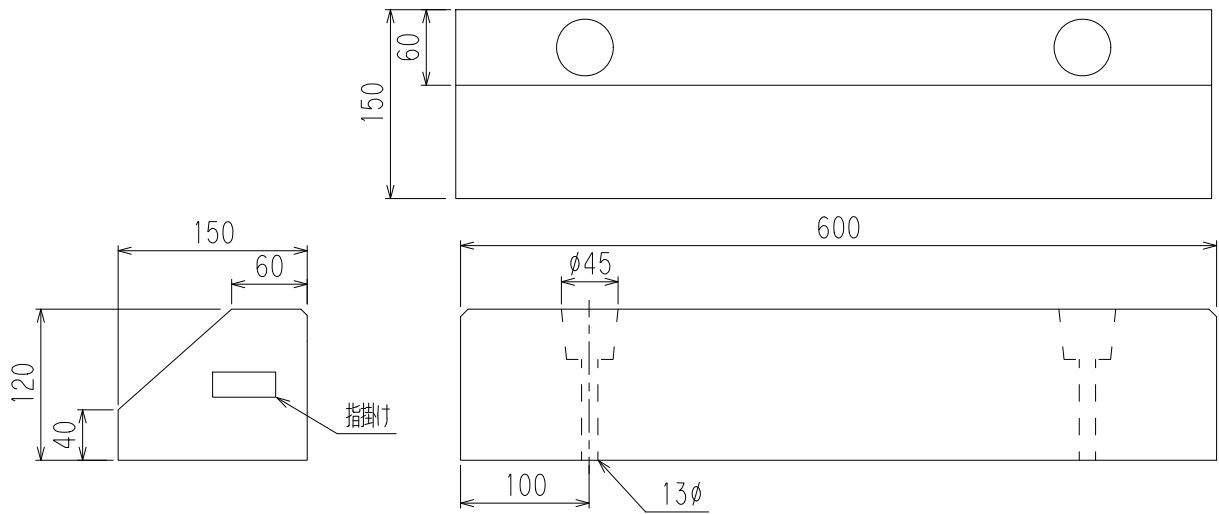


車止めA



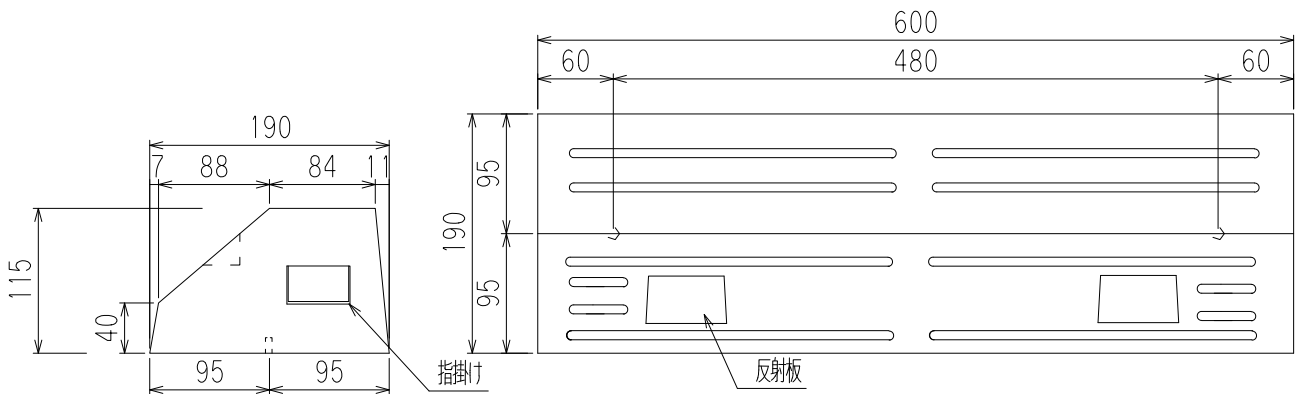
参考重量  
22kg

車止めB

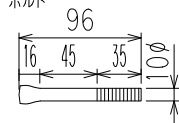


参考重量  
24kg

車止めC



ボルト



参考重量  
24kg

品名	車止め		
図番	K910210A	縮尺	日付
製図	検図	承認	絨永CMC株式会社